

## USER AND SAFETY GUIDE

### Wi-Fi smart switch with potential-free contacts

#### Shelly Plus 1 Mini

##### Read before use

This document contains important technical and safety information about the device, its safe use and installation.

**CAUTION!** Before beginning the installation, please read carefully and entirely this guide and any other documents accompanying the device. Failure to follow the installation procedures could lead to malfunction, danger to your health and life, violation of law or refusal of legal and/or commercial guarantee (if any). Shelly Europe Ltd. is not responsible for any loss or damage in case of incorrect installation or improper operation of this device due to failure of following the user and safety instructions in this guide.

##### Product introduction

Shelly® is a line of innovative microprocessor-managed devices, which allow remote control of electric circuits through a mobile phone, tablet, PC, or home automation system. Shelly® devices can work standalone in a local Wi-Fi network or they can also be operated through cloud home automation services. Shelly Cloud is a service that can be accessed using either an Android or iOS mobile application or with any internet browser at <https://control.shelly.cloud/>. Shelly® devices can be accessed, controlled, and monitored remotely from any place where the user has internet connectivity, as long as the devices are connected to a Wi-Fi router and the Internet. Shelly® devices have an Embedded Web Interface accessible at <http://192.168.33.1> when connected directly to the device access point, or at the device IP address on the local Wi-Fi network. The embedded Web Interface can be used to monitor and control the device, as well as adjust its settings.

Shelly® devices can communicate directly with other Wi-Fi devices through HTTP protocol. An API is provided by Shelly Europe Ltd.. For more information, please visit: <https://shelly-api-docs.shelly.cloud/#shelly-family-overview>. Shelly® devices are delivered with factory-installed firmware. If firmware updates are necessary to keep the devices in conformity, including security updates, Shelly Europe Ltd. will provide the updates free of charge through the device Embedded Web Interface or the Shelly mobile application, where the information about the current firmware version is available. The choice to install or not the device firmware updates is the user's sole responsibility. Shelly Europe Ltd. shall not be liable for any lack of conformity of the device caused by failure of the user to install the provided updates in a timely manner.

##### Schematic

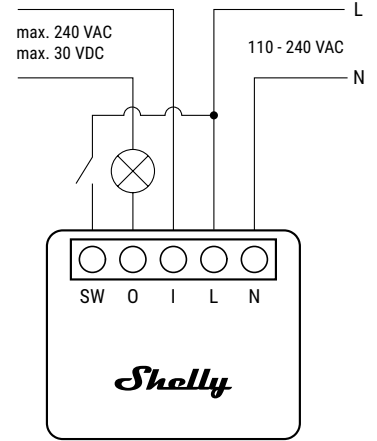


Fig. 1

##### Legend

###### Device terminals:

- **SW:** Switch input terminal
- **O:** Relay output terminal
- **I:** Relay input terminal
- **L:** Live (110-240 VAC) terminal
- **N:** Neutral terminal

###### Wires:

- **N:** Neutral wire
- **L:** Live (110 - 240 VAC) wire

##### Installation Instructions

Shelly Plus 1 Mini (the Device) is a small form factor smart switch with potential-free contacts, which allows remote control of electric appliances.

It can be retrofitted into standard electrical wall boxes, behind power sockets and light switches or other places with limited space.

**CAUTION!** Danger of electrocution. Mounting/installation of the Device to the power grid has to be performed with caution, by a qualified electrician.

**CAUTION!** Danger of electrocution. Every change in the connections has to be done after ensuring there is no voltage present at the Device terminals.

**CAUTION!** Do not open the device. It does not contain any parts that can be maintained by the user. For safety and licensing reasons, unauthorized change and/or modification of the device is not permitted.

**CAUTION!** Use the Device only with a power grid and appliances that comply with all applicable regulations. A short circuit in the power grid or any appliance connected to the Device may damage it.

**CAUTION!** No SELV/PELV circuits may be connected to the terminals of the inputs and outputs, including the extension inputs.

**CAUTION!** Do not connect the Device to appliances exceeding the given max load!

**CAUTION!** Connect the Device only in the way shown in these instructions. Any other method could cause damage and/or injury.

**CAUTION!** Do not use the device if it shows signs of damage! Do not attempt to service or repair the Device yourself!

**CAUTION!** Do not install the Device where it can get wet.

**CAUTION!** The load current circuit has to be secured by a cable protection switch in accordance with EN60898-1 (tripping characteristic B or C, max. 8 A rated current, min. 6 kA interrupting rating, energy limiting class 3).

**RECOMMENDATION:** Connect the Device using solid single-core cables or stranded cables with ferrules. The cables should have insulation with increased heat resistance, not less than PVC T105°C (221°F).

Before starting the mounting/installation of the Device, check that the breakers are turned off and there is no voltage on their terminals. This can be done with a phase tester or multimeter. When you are sure that there is no voltage, you can proceed to connecting the cables.

Connect the load circuit to the Device I and O terminals. Connect the Live wire to the Device L terminal, and the Neutral wire to the N terminal as shown in fig. 1.

Connect a switch or a button to the Device SW terminal and the Live wire.

**RECOMMENDATION:** For inductive appliances that cause voltage spikes during switching on/off, such as electrical motors, fans, vacuum cleaners and similar ones, RC snubber (0.1 µF / 100 Ω / 1/2 W / 600 VAC) should be connected parallel to the appliance. The RC snubber can be purchased at <https://www.shelly.cloud/en/products/shop/rc-snubber>.

##### Initial Inclusion

If you choose to use the Device with the Shelly Smart Control mobile application and cloud service, instructions on how to connect the Device to the Cloud and control it through the Shelly Smart Control app can be found in the mobile application guide.

The Shelly mobile application and Shelly Cloud service are not conditions for the Device to function properly. This Device can be used standalone or with various other home automation platforms and protocols.

**CAUTION!** Do not allow children to play with the buttons/switches connected to the Device. Keep the devices for remote control of Shelly (mobile phones, tablets, PCs) away from children.

##### Specification

- Dimensions (HxWxD): 29x34x16 mm / 1.34x1.11x0.63 in
- Ambient temperature: -20 °C to 40 °C / -5 °F to 105 °F
- Humidity 30 % to 70 % RH
- Max. altitude 2000 m / 6562 ft
- Power supply: 110 - 240 VAC, 50/60Hz
- Electrical consumption: < 1.2 W
- Max. switching voltage AC: 240 V
- Max. switching voltage DC: 30 V
- Max. switching current AC: 8 A
- Max. switching current DC: 5 A
- Potential-free contacts: Yes
- RF band: 2400 - 2495 MHz
- Max. RF power: < 20 dBm
- Wi-Fi protocol: 802.11 b/g/n
- Wi-Fi operational range (depending on local conditions):
  - up to 50 m / 160 ft outdoors
  - up to 30 m / 100 ft indoors
- Bluetooth protocol: 4.2
- Bluetooth operational range (depending on local conditions):
  - up to 30 m / 100 ft outdoors
  - up to 10 m / 33 ft indoors
- CPU: ESP32
- Flash: 4 MB
- Schedules: 20
- Webhooks (URL actions): 20 with 5 URLs per hook
- Scripting: mJS
- MQTT: Yes

##### Declaration of conformity

Hereby, Shelly Europe Ltd. declares that the radio equipment type Shelly Plus 1 Mini is in compliance with Directive 2014/53/EU, 2014/35/EU, 2014/30/EU, 2011/65/EU. The full text of the EU declaration of conformity is available at the following internet address:

[https://shelly.link/plus1mini\\_DoC](https://shelly.link/plus1mini_DoC)

**Manufacturer:** Shelly Europe Ltd.

**Address:** 103 Cherni vrah Blvd., 1407 Sofia, Bulgaria

**Tel.:** +359 2 988 7435

**E-mail:** [support@shelly.cloud](mailto:support@shelly.cloud)

**Official website:** <https://www.shelly.cloud>

Changes in the contact information data are published by the Manufacturer on the official website.

All rights to the trademark Shelly® and other intellectual rights associated with this Device belong to Shelly Europe Ltd..

## BENUTZER- UND SICHERHITSHANDBUCH

### Smarter WLAN-Switch mit potentialfreien Kontakten

#### Shelly Plus 1 Mini

##### Bitte vor Gebrauch durchlesen

Dieses Dokument enthält wichtige technische und sicherheitstechnische Informationen über das Gerät und seine sichere Verwendung und Installation.

**ACHTUNG!** Bevor Sie mit der Installation beginnen, lesen Sie bitte die Begleitdokumentation sorgfältig und vollständig durch. Die Nichtbeachtung der empfohlenen Verfahren kann zu Fehlfunktionen, Lebensgefahr oder Gesetzesverstößen führen. Shelly Europe Ltd. haftet nicht für Verluste oder Schäden im Falle einer falschen Installation oder Bedienung dieses Geräts.

##### Produktvorstellung

Shelly® ist eine Produktreihe innovativer, mikroprozessor-gesteuerter Geräte, welche die Fernsteuerung von Elektrogeräten über ein Mobiltelefon, ein Tablet, einen PC oder ein Hausautomatisierungssystem ermöglichen. Shelly® Geräte können eigenständig in einem lokalen WLAN-Netzwerk arbeiten oder sie können auch über Cloud-Dienste für die Hausautomatisierung betrieben werden. Shelly Cloud ist ein solcher Dienst, auf den entweder über eine Android- oder iOS-Applikation oder über einen beliebigen Internetbrowser unter <https://control.shelly.cloud/> zugegriffen werden kann. Shelly® Geräte können von jedem Ort aus, an dem der Benutzer eine Internetverbindung hat, angesprochen, gesteuert und überwacht werden, solange die Geräte mit einem WLAN-Router und dem Internet verbunden sind. Shelly® Geräte verfügen über eine integrierte Web-Schnittstelle, die unter <http://192.168.33.1> im WLAN-Netzwerk zugänglich ist, das vom Gerät im Access Point-Modus erstellt wird, oder unter der IP-Adresse des Gerätes im WLAN-Netzwerk, mit dem es verbunden ist. Die integrierte Web-Schnittstelle kann zur Überwachung und Steuerung des Gerätes sowie zur Anpassung dessen Einstellungen verwendet werden.

Shelly® Geräte können direkt mit anderen WLAN-Geräten über das HTTP-Protokoll kommunizieren. Eine API wird von Shelly Europe Ltd. bereitgestellt. Für weitere Informationen besuchen Sie bitte:

<https://shelly-api-docs.shelly.cloud/#shelly-family-overview>.

Shelly® Geräte werden mit werkseitig installierter Firmware ausgeliefert. Um die Geräte konform zu halten, stellt Shelly Europe Ltd. die notwendigen Firmware-Updates, einschließlich der Sicherheitsupdates, kostenlos über die im Gerät eingebettete Web-Schnittstelle sowie über die Shelly-App zur Verfügung. Die Entscheidung, die Firmware-Updates des Geräts zu installieren oder nicht, obliegt der alleinigen Verantwortung des Benutzers. Shelly Europe Ltd. haftet nicht für Konformitätsmängel des Geräts, die darauf zurückzuführen sind, dass der Benutzer die bereitgestellten Updates nicht rechtzeitig installiert hat.

##### Schematische Darstellung

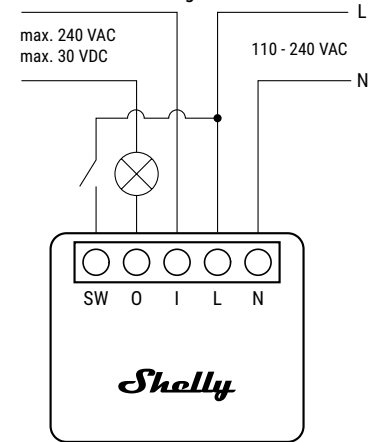


Abb. 1

##### Legende

###### Geräteanschlüsse:

- **SW:** Klemme für Schaltereingang
- **O:** Relaisausgang
- **I:** Relaiseingang
- **L:** Klemme für Phase (110-240 VAC)
- **N:** Klemme für Neutralleiter

###### Kabel:

- **N:** Neutralleiter
- **L:** Phasenleiter (110 - 240 VAC)

##### Installationsanleitung

Shelly Plus 1 Mini (das Gerät) ist ein smarter Switch mit kompakter Form und potentialfreien Kontakten, die die Fernsteuerung von Elektrogeräten ermöglicht.

Es kann in Standard-Unterputzdosens, hinter Steckdosen und Lichtschaltern oder an anderen Orten mit begrenztem Platz nachgerüstet werden.

**VORSICHT!** Gefahr eines Stromschlages. Die Montage/Installation des Geräts an das Stromnetz muss von einem qualifizierten Elektriker mit Vorsicht durchgeführt werden!

**VORSICHT!** Es besteht Stromschlaggefahr. Bei jeder Änderung der Anschlüsse muss sichergestellt werden, dass an den Klemmen des Geräts keine Spannung anliegt!

**VORSICHT!** Öffnen Sie das Gerät nicht. Es enthält keine Teile, die vom Benutzer gewartet werden können. Aus Sicherheits- und Zulassungsgründen ist das eigenmächtige Verändern und/oder Modifizieren des Gerätes nicht gestattet

**VORSICHT!** Verwenden Sie das Gerät nur mit einem Stromnetz und Geräten, die allen geltenden Vorschriften entsprechen. Ein Kurzschluss im Stromnetz oder in einem an das Gerät angeschlossenen Gerätes kann dieses beschädigen!

**VORSICHT!** An den Klemmen der Ein- und Ausgänge, ein-

schließlich der Schalterzylinder, dürfen keine SELV/PELV-Stromkreise angeschlossen werden

**VORSICHT!** Schließen Sie das Gerät nicht an Geräte an, die die angegebene Höchstlast überschreiten!

**VORSICHT!** Schließen Sie das Gerät nur auf die in dieser Anleitung beschriebene Weise an. Jede andere Methode kann zu Schäden und/oder Verletzungen führen!

**VORSICHT!** Benutzen Sie das Gerät nicht, wenn es Anzeichen von Beschädigungen aufweist! Versuchen Sie nicht, das Gerät selbst zu warten oder zu reparieren!

**VORSICHT!** Installieren Sie das Gerät nicht an einem Ort, an dem es nass werden kann!

**ACHTUNG!** Der Laststromkreis muss durch einen Leitungsschutzschalter nach EN60898-1 abgesichert sein (Auslösecharakteristik B oder C, max. 8 A Nennstrom, min. 6 kA Ausschaltvermögen, Energiebegrenzungsklasse 3).

**EMPFEHLUNG:** Schließen Sie das Gerät mit massiven einadrigen Kabeln oder Litzenkabeln mit Aderendhülsen an. Die Kabel sollten eine Isolierung mit erhöhter Wärmebeständigkeit haben, mindestens PVC T105°C (221°F).

Bevor Sie mit der Installation/Montage des Geräts beginnen, prüfen Sie, ob die Leitungsschutzschalter (Sicherungen) ausgeschaltet sind und keine Spannung an den Klemmen anliegt. Dies kann mit einem Phasenprüfer oder Multimeter erfolgen. Wenn Sie sicher sind, dass keine Spannung anliegt, können Sie mit dem Anschluss der Kabel fortfahren!

Verbinden Sie den Lastkreis mit den Klemmen I und O. Verbinden Sie die Phase mit der L-Klemme des Geräts und den Neutralleiter mit der N-Klemme, wie in Abb. 1 dargestellt. Verbinden Sie einen Schalter oder einen Taster mit der Klemme SW und der Phase.

**EMPFEHLUNG:** Bei induktiven Geräten, die beim Ein- und Ausschalten Spannungsspitzen verursachen, wie z. B. Elektromotoren, Ventilatoren, Staubsauger und ähnliche, sollte ein RC-Snubber (0,1 µF / 100 Ω / 1/2 W / 600 VAC) parallel zum Gerät angeschlossen werden. Der RC-Snubber kann unter <https://www.shelly.cloud/en/products/shop/rc-snubber> erworben werden.

##### Erstmalige Einbindung

Wenn Sie das Gerät mit der Shelly Smart Control App und unserem Cloud-Dienst nutzen und steuern möchten, finden Sie Anweisungen dazu in der Anleitung zur Mobilanwendung. Die Shelly App und der Shelly Cloud Service sind keine Voraussetzung für die ordnungsgemäße Funktion des Geräts! Dieses Gerät kann eigenständig oder mit verschiedenen anderen Hausautomatisierungsplattformen und -protokollen verwendet werden."

**VORSICHT!** Erlauben Sie Kindern nicht, mit den an das Gerät angeschlossenen Tasten/Schaltern zu spielen. Halten Sie die Geräte zur Fernsteuerung des Shelly (z.B.: Mobiltelefone, Tablets, PCs) von Kindern fern.

##### Spezifikation

- Abmessungen (HxBxT): 29x34x16 mm / 1.34x1.11x0.63 in
- Umgebungstemperatur: -20 °C bis 40 °C / -5 °F bis 105 °F
- Luftfeuchtigkeit 30 % bis 70 % RH
- Max. Höhe ü.M.: 2000m / 6562 ft
- Spannungsversorgung: 110 - 240 VAC, 50/60Hz
- Elektrischer Verbrauch: < 1,2 W
- Maximale Schaltspannung AC: 240 V
- Maximale Schaltspannung DC: 30 V
- Maximaler Schaltstrom AC: 8 A
- Maximaler Schaltstrom DC: 5 A
- Potentialfreie Kontakte: Ja
- Frequenzband: 2400 - 2495 MHz
- Max. Sendeleistung in Frequenzband: <20 dBm
- WLAN-Protokoll: 802.11 b/g/n
- WLAN-Reichweite (abhängig von den örtlichen Gegebenheiten):
  - bis zu 50 m / 160 ft im Freien
  - bis zu 30 m / 100 ft in Innenräumen
- Bluetooth-Protokoll: 4.2
- Bluetooth-Reichweite (abhängig von den örtlichen Gegebenheiten):
  - bis zu 30 m / 100 ft im Freien
  - bis zu 10 m / 33 ft in Innenräumen
- CPU: ESP32
- Flash: 4 MB
- Zeitpläne: 20
- WebHooks (URL-Aktionen): 20 mit 5 URLs pro WebHook
- Skripting: mJS
- MQTT: Ja

##### Konformitätserklärung

Hiermit erklärt Shelly Europe Ltd., dass der Funkanlagen-typ Shelly Plus 1 Mini der Richtlinie 2014/53/EU, 2014/35/EU, 2014/30/EU, 2011/65/EU entspricht. Den vollständigen Text der EU-Konformitätserklärung finden Sie unter folgender Internetadresse

[https://shelly.link/plus1mini\\_DoC](https://shelly.link/plus1mini_DoC)

**Hersteller:** Shelly Europe Ltd.

**Adresse:** 103 Cherni vrah Blvd., 1407 Sofia, Bulgarien

**Tel.:** +359 2 988 7435

**E-Mail:** [support@shelly.cloud](mailto:support@shelly.cloud)

**Offizielle Website:** <https://www.shelly.cloud>

Änderungen der Kontaktdaten werden vom Hersteller auf dessen offiziellen Website veröffentlicht

Alle Rechte an der Marke Shelly® und anderen geistigen Eigentumsrechten im Zusammenhang mit diesem Gerät gehören Shelly Europe Ltd..

## GUIDA ALL'USO E ALLA SICUREZZA

### Interruttore intelligente Wi-Fi con contatti a potenziale zero

#### Shelly Plus 1 Mini

##### Leggere prima dell'uso

Questo documento contiene importanti informazioni tecniche e di sicurezza sul dispositivo e sul suo uso e installazione in sicurezza.

**ATTENZIONE!** Prima di iniziare l'installazione leggere attentamente e completamente la documentazione allegata. La mancata osservanza delle procedure consigliate potrebbe portare a malfunzionamenti, pericolo per la vita o violazione della legge. Shelly Europe Ltd. non è responsabile per eventuali perdite o danni in caso di installazione o funzionamento errati di questo dispositivo.

##### Introduzione al prodotto

Shelly® è una linea di dispositivi innovativi gestiti da microprocessori che permettono il controllo remoto degli elettrodomestici attraverso un telefono cellulare, un tablet, un PC o un sistema domotico. I dispositivi Shelly® sono in grado di funzionare autonomamente in una rete Wi-Fi locale o possono anche essere gestiti attraverso servizi di automazione domestica cloud. Shelly Cloud è un servizio di questo tipo a cui si può accedere utilizzando un'applicazione mobile Android o iOS o con qualsiasi browser internet su <https://control.shelly.cloud/>. I dispositivi Shelly® sono accessibili, controllati e monitorati a distanza da qualsiasi luogo in cui l'utente abbia una connettività Internet, purché i dispositivi siano collegati a un router Wi-Fi e a Internet. I dispositivi Shelly® hanno un'interfaccia web incorporata accessibile a <http://192.168.33.1> nella rete Wi-Fi, creata dal dispositivo in modalità Access Point, o all'indirizzo URL del dispositivo nella rete Wi-Fi a cui è connesso. L'interfaccia web incorporata può essere utilizzata per monitorare e controllare il dispositivo, così come per regolare le sue impostazioni.

I dispositivi Shelly® sono in grado di comunicare direttamente con altri dispositivi Wi-Fi attraverso il protocollo HTTP. Un'API è fornita da Shelly Europe Ltd.. Per maggiori informazioni, visitare:

<https://shelly-api-docs.shelly.cloud/#shelly-family-overview>.

I dispositivi Shelly® vengono consegnati con un firmware installato in fabbrica. Se sono necessari aggiornamenti del firmware per mantenere i dispositivi in conformità, compresi gli aggiornamenti di sicurezza, Shelly Europe Ltd. fornirà gli aggiornamenti gratuitamente attraverso l'interfaccia web incorporata del dispositivo o l'applicazione mobile Shelly, dove sono disponibili le informazioni sulla versione corrente del firmware. La scelta di installare o meno gli aggiornamenti del firmware del dispositivo è di esclusiva responsabilità dell'utente. Shelly Europe Ltd. non è responsabile per qualsiasi mancanza di conformità del dispositivo causata dalla mancata installazione degli aggiornamenti forniti dall'utente in modo tempestivo.

##### Schema

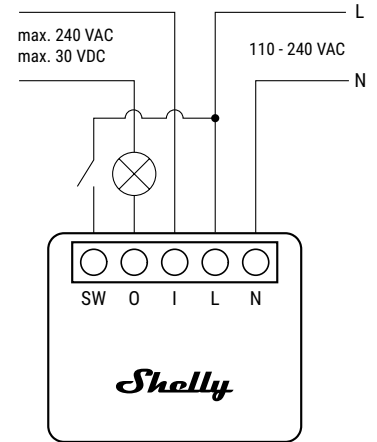


Fig. 1

##### Legenda

###### Terminali del dispositivo:

- **SW:** Terminale di ingresso interruttore
- **O:** Terminale di uscita relè
- **I:** Terminale di ingresso relè
- **L:** Terminale sotto tensione (110-240 VAC).
- **N:** Terminale neutro

###### Fili:

- **N:** Filo neutro
- **L:** Filo sotto tensione (110 - 240 VAC).

##### Istruzioni per l'installazione

Shelly Plus 1 Mini (il Dispositivo) è un interruttore intelligente con fattore di forma ridotto con contatti a potenziale zero, che consente il controllo remoto di apparecchi elettrici.

Può essere adattato a una console da incasso standard, dietro prese di corrente e interruttori della luce o in altri luoghi con spazio limitato.

**ATTENZIONE!** Pericolo di folgorazione. Il montaggio/installazione del dispositivo alla rete elettrica deve essere eseguito con cautela da un elettricista qualificato.

**ATTENZIONE!** Pericolo di folgorazione. Ogni modifica dei collegamenti deve essere effettuata dopo essersi assicurati che non ci sia tensione ai morsetti dell'apparecchio.

**ATTENZIONE!** Non aprire il Dispositivo. Il dispositivo non contiene parti che possano essere mantenute dall'utente. Per motivi di sicurezza e di licenza, non è consentito apportare modifiche e/o cambiamenti non autorizzati al dispositivo.

**ATTENZIONE!** Utilizzare l'apparecchio solo con una rete elettrica e con apparecchi conformi a tutte le norme vigenti. Un cortocircuito nella rete elettrica o in qualsiasi apparecchio collegato all'apparecchio può danneggiare l'apparecchio.

**ATTENZIONE!** Ai morsetti degli ingressi e delle uscite,

compresi gli ingressi di espansione, non devono essere collegati circuiti SELV/PELV.

**ATTENZIONE!** Non collegare l'apparecchio ad apparecchi che superano il carico massimo indicato!

**ATTENZIONE!** Collegare l'apparecchio solo nel modo indicato in queste istruzioni. Qualsiasi altro metodo potrebbe causare danni e/o lesioni.

**ATTENZIONE!** Non utilizzare il Dispositivo se presenta segni di danneggiamento! Non tentare di riparare il dispositivo da soli!

**ATTENZIONE!** Non installare il dispositivo in un luogo che possa bagnarsi.

**ATTENZIONE!** Il circuito della corrente di carico deve essere protetto da un interruttore di protezione del cavo conforme alla norma EN60898-1 (caratteristica di intervento B o C, max. 8 A di corrente nominale, min. 6 kA di potere di interruzione, classe di limitazione dell'energia 3).

**RACCOMANDAZIONE:** Collegare il dispositivo utilizzando cavi unipolari solidi o cavi a trefoli con ghiera. I cavi devono avere un isolamento con una maggiore resistenza al calore, non inferiore a PVC T105°C (221°F).

Prima di iniziare l'installazione/montaggio del dispositivo, controllare che gli interruttori siano spenti e che non ci sia tensione sui loro terminali. Questo può essere fatto con un misuratore di fase o un multimetro. Quando siete sicuri che non c'è tensione, potete procedere al collegamento dei cavi. Collegare il circuito di carico ai terminali I e O del Dispositivo. Collegare il cavo Sotto tensione al terminale L del dispositivo e il cavo Neutro al terminale N come mostrato in fig. 1. Collegare un interruttore o un pulsante al terminale SW del Dispositivo e al filo Sotto tensione.

**RACCOMANDAZIONE:** Per gli apparecchi induttivi che causano picchi di tensione durante l'accensione e lo spegnimento, come motori elettrici, ventilatori, aspirapolvere e simili, è necessario collegare in parallelo all'apparecchio uno snubber RC (0,1µF / 100 Ω / 1/2 W / 600 VAC). Lo snubber RC può essere acquistato sul sito <https://www.shelly.cloud/en/products/shop/rc-snubber>.

##### Inclusione iniziale

Se scegli di utilizzare il Dispositivo con l'applicazione mobile Shelly Smart Control e il servizio cloud, le istruzioni su come connettere il Dispositivo al Cloud e controllarlo tramite l'app Shelly Smart Control sono disponibili nella guida dell'applicazione mobile. L'applicazione mobile Shelly e il servizio Shelly Cloud non sono condizioni per il corretto funzionamento del Dispositivo. Questo Dispositivo può essere utilizzato con vari altri servizi e applicazioni di automazione domestica.

**ATTENZIONE!** Non permettere ai bambini di giocare con i pulsanti/interruttori collegati al Dispositivo. Tenere i dispositivi per il controllo remoto di Shelly (telefoni cellulari, tablet, PC) lontano dai bambini.

##### Specifiche



## ES Manual de uso y seguridad

### Interruptor inteligente Wi-Fi con contactos libres de potencial

#### Shelly Plus 1 Mini

##### Lea antes de utilizar

Este documento contiene información técnica y de seguridad importante sobre el aparato, su uso y su instalación segura.

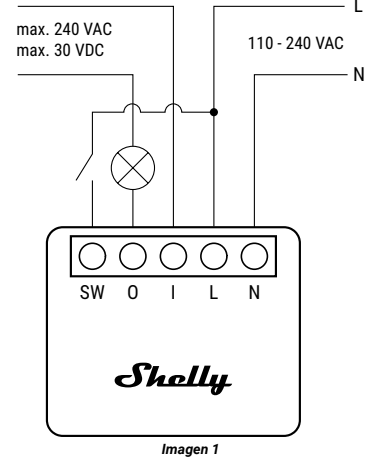
**⚠ ¡ATENCIÓN!** Antes de comenzar la instalación, lea atentamente y por completo la documentación adjunta. El incumplimiento de los procedimientos recomendados puede provocar un mal funcionamiento, un peligro para su vida o una violación de la ley. Shelly Europe Ltd. no se hace responsable de cualquier pérdida o daño debido a una instalación o uso inadecuado de este dispositivo.

##### Resumen del producto

Shelly® es una gama de dispositivos innovadores basados en microprocesadores, que permiten controlar a distancia los electrodomésticos a través de un teléfono móvil, una tableta, una PC o un sistema doméstico. Los dispositivos Shelly® pueden funcionar de forma autónoma en una red Wi-Fi local o también pueden ser operados por servicios de automatización del hogar a través de la nube. Shelly Cloud es un servicio que se puede utilizar a través de la aplicación móvil Android o iOS, o a través de cualquier navegador web en <https://control.shelly.cloud/>. Los dispositivos Shelly® se pueden manejar, controlar y supervisar a distancia desde cualquier lugar en el que el usuario disponga de una conexión a Internet, siempre que los dispositivos estén conectados a un router Wi-Fi y a Internet. Los dispositivos Shelly® tienen una interfaz web integrada a la que se puede acceder en <http://192.168.33.1> dentro de la red Wi-Fi, creada por el dispositivo en modo de punto de acceso, o en la URL del dispositivo en la red Wi-Fi a la que está conectado. La interfaz web integrada puede utilizarse para supervisar y controlar el dispositivo y ajustar su configuración.

Los dispositivos Shelly® pueden comunicarse directamente con otros dispositivos Wi-Fi a través de HTTP. Shelly Europe Ltd. proporciona una API. Para más información, visite <https://shelly-api-docs.shelly.cloud/#shelly-family-overview>. Los dispositivos Shelly® vienen con el firmware instalado de fábrica. Si es necesario actualizar el firmware para que los dispositivos sigan cumpliendo la normativa, incluidas las actualizaciones de seguridad, Shelly Europe Ltd. proporcionará las actualizaciones de forma gratuita a través de la interfaz web integrada en el dispositivo o la aplicación móvil Shelly, donde está disponible la información de la versión actual del firmware. La decisión de instalar o no las actualizaciones del firmware del dispositivo es responsabilidad exclusiva del usuario. Shelly Europe Ltd. no se hace responsable de la falta de conformidad del Dispositivo causada por el hecho de que el Usuario no instale oportunamente las actualizaciones previstas.

##### Esquema



##### Leyenda

##### Terminales del dispositivo:

- SW:** Terminal de entrada del interruptor
- O:** Terminal de salida de relé
- I:** Terminal de entrada de relé
- L:** Terminal de corriente (110-240 VCA)
- N:** Terminal neutro

##### Cableado:

- N:** Cable neutro
- L:** Cable de fase (110 - 240 VCA)

##### Instrucciones de instalación

Shelly Plus 1 Mini (el Dispositivo) es un interruptor inteligente de pequeño formato con contactos libres de potencial, que permite el control remoto de aparatos eléctricos. Pueden instalarse en un cuadro eléctrico, detrás de los enchufes e interruptores de luz o en otros lugares con poco espacio.

**⚠ ¡ATENCIÓN!** Peligro de descarga eléctrica. El montaje/instalación del aparato a la red eléctrica debe ser realizado con cuidado, por un electricista cualificado.

**⚠ ¡ATENCIÓN!** Peligro de descarga eléctrica. Cualquier modificación de las conexiones debe realizarse después de asegurarse de que no hay tensión en los terminales del Dispositivo.

**⚠ ¡ATENCIÓN!** No abra el Dispositivo. No contiene ninguna pieza que pueda ser mantenida por el usuario. Por razones de seguridad y licencia, no se permite el cambio y/o modificación no autorizados del dispositivo.

**⚠ ¡ATENCIÓN!** Utilice el dispositivo sólo con una fuente de alimentación y un equipo que cumplan con todas las normas aplicables. Un cortocircuito en la red eléctrica o en cualquier dispositivo conectado al aparato puede dañar el aparato.

**⚠ ¡ATENCIÓN!** No se pueden conectar circuitos SELV/PELV a

los terminales de las entradas y salidas, incluidas las entradas de extensión.

**⚠ ¡ATENCIÓN!** No conecte el aparato a dispositivos que superen la carga máxima indicada.

**⚠ ¡ATENCIÓN!** Conecte el aparato sólo de la manera indicada en estas instrucciones. Cualquier otro método puede causar daños y/o lesiones.

**⚠ ¡ATENCIÓN!** ¡No use el Dispositivo si muestra signos de daño! ¡No intente reparar o reparar el dispositivo usted mismo!

**⚠ ¡ATENCIÓN!** No instale el aparato en un lugar donde pueda mojarse.

**⚠ ¡PRECAUCIÓN!** El circuito de corriente de carga debe asegurarse mediante un interruptor de protección de cables conforme a EN60898-1 (característica de disparo B o C, máx. 8 A de corriente nominal, mín. 6 kA de capacidad de interrupción, clase de limitación de energía 3).

**⚠ ¡RECOMENDACIÓN:** Conecte el dispositivo con cables unipolares sólidos o cables trenzados con casquillos. Los cables deben tener un aislamiento con mayor resistencia al calor, no inferior a PVC T105°C (221°F).

Antes de iniciar la instalación/montaje del aparato, compruebe que los disyuntores están desconectados y que no haya tensión en sus bornes. Esto puede hacerse con un medidor de fase o un multímetro. Cuando esté seguro de que no haya tensión, puede proceder a conectar los cables.

Conecte el circuito de carga a los terminales I y O del Dispositivo.

Conecte el cable de Fase al terminal L del Aparato y el cable Neutro al terminal N, como se muestra en la imagen 1.

Conecte un interruptor o pulsador al terminal SW del Dispositivo y al cable de Fase.

**⚠ RECOMENDACIÓN:** *En el caso de los aparatos inductivos que provocan picos de tensión durante el encendido y el apagado, como los motores eléctricos, los ventiladores, las aspiradoras y otros similares, debe conectarse un amortiguador RC (0,1 µF / 100 Ω / 1/2 W / 600 VCA) en paralelo al aparato. El amortiguador RC puede adquirirse en <https://www.shelly.cloud/en/products/shop/rc-snubber>.*

##### Inclusión inicial

Si decide utilizar el Dispositivo con la aplicación móvil Shelly Smart Control y el servicio Shelly Cloud, las instrucciones para conectar el Dispositivo a la nube y controlarlo a través de la App Shelly se encuentran en la “Guía de la App”. La aplicación móvil Shelly y el servicio Shelly Cloud no son condiciones para el buen funcionamiento del Dispositivo. Este dispositivo puede utilizarse con otros servicios y aplicaciones de domótica.

**⚠ ¡ATENCIÓN!** No permita que los niños jueguen con los botones/interruptores conectados al aparato. Mantenga los dispositivos que permiten el control remoto de Shelly (teléfonos móviles, tabletas, ordenadores) fuera del alcance de los niños.

##### Especificaciones

- Dimensiones (AxAlxP): 29x34x16 mm / 1.34x1.11x0.63 in
- Temperatura ambiente: -20 °C a 40 °C / -5 °F a 105 °F
- Humedad 30 % a 70 % HR
- Altitud máxima: 2000 m / 6562 ft
- Alimentación: 110 - 240 VCA, 50/60Hz
- Consumo eléctrico: < 1,2 W
- Tensión de conmutación máx. CA: 240 V
- Tensión de conmutación máx. CC: 30 V
- Corriente máxima de conmutación CA: 8 A
- Corriente de conmutación máxima CC: 5 A
- Contactos libres de potencial: Sí
- Banda de radiofrecuencia: 2400 - 2495 MHz
- Potencia máxima de radiofrecuencia: <20 dBm
- Protocolo Wi-Fi: 802.11 b/g/n
- Alcance operativo de Wi-Fi (dependiendo de las condiciones locales):
  - hasta 50 m / 160 ft en exteriores
  - hasta 30 m / 100 ft en interiores"
- Protocolo Bluetooth: 4.2
- Alcance operativo de Bluetooth (dependiendo de las condiciones locales):
  - hasta 30 m / 100 ft en exteriores
  - hasta 10 m / 33 ft en interiores
- CPU: ESP32
- Flash: 4 MB
- Horarios: 20
- Webhooks (acciones URL): 20 con 5 URLs por hook
- Scripting: mJS
- MQTT: Sí

##### Declaración de conformidad

Shelly Europe Ltd. declara por medio de la presente que el equipo de radio tipo Shelly Plus 1 Mini 1 cumple con las directivas 2014/53/UE, 2014/35/UE, 2014/30/UE, 2011/65/UE. El texto completo de la declaración de conformidad de la UE está disponible en la siguiente dirección web [https://shelly.link/plus1mini\\_DoC](https://shelly.link/plus1mini_DoC)

**Fabricante:** Shelly Europe Ltd.

**Dirección:** 103 Cherni vrah Blvd., 1407 Sofia, Bulgariaen

**Tel:** +359 2 988 7435

**Correo electrónico:** [support@shelly.cloud](mailto:support@shelly.cloud)

**Sitio web oficial:** <https://www.shelly.cloud>

Los cambios en la información de contacto son publicados por el fabricante en el sitio web oficial.

Todos los derechos de las marcas Shelly®, y otros derechos de propiedad intelectual asociados a este dispositivo pertenecen a Shelly Europe Ltd..

## PT Guia do Utilizador e de Segurança

### Interruptor inteligente Wi-Fi com contatos livres de potencial

#### Shelly Plus 1 Mini

##### Leia antes de utilizar

Este documento contém importante informação técnica e de segurança relativa ao dispositivo, sua utilização segura e instalação.

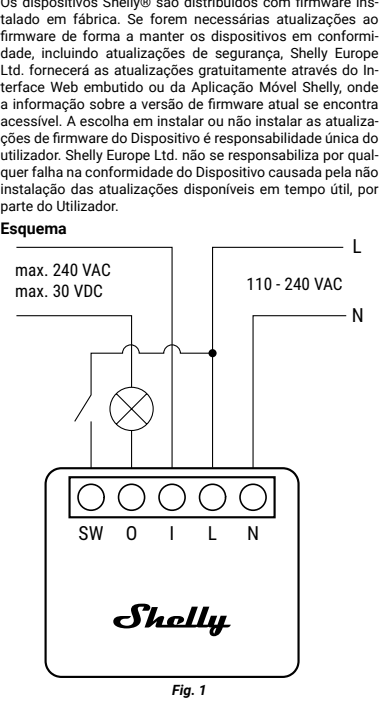
**⚠ ATENÇÃO!** Antes de iniciar a instalação, por favor leia atentamente e na íntegra a documentação incluída. O incumprimento dos procedimentos recomendados poderão dar origem a avarias, perigo à sua vida ou violação da lei. A Shelly Europe Ltd. não se responsabiliza por quaisquer perdas ou danos em caso de uma incorreta instalação ou incorreta utilização deste dispositivo.

##### Apresentação do Produto

Shelly® é uma linha de dispositivos inovativos gestiti da micro-processori che permettono il controllo remoto degli elettrodomestici attraverso un telefono cellulare, un tablet, un PC o un sistema domotico. I dispositivi Shelly® sono in grado di funzionare autonomamente in una rete Wi-Fi locale o possono anche essere gestiti attraverso servizi di automazione domestica cloud. Shelly Cloud è un servizio di questo tipo a cui si può accedere utilizzando un'applicazione mobile Android o iOS o con qualsiasi browser internet su <https://control.shelly.cloud/>. I dispositivi Shelly® sono accessibili, controllati e monitorati a distanza da qualsiasi luogo in cui l'utente abbia una connettività Internet, purché i dispositivi siano collegati a un router Wi-Fi e a Internet. I dispositivi Shelly® hanno un'interfaccia web incorporata accessibile a <http://192.168.33.1> nella rete Wi Fi, creata dal dispositivo in modalità Access Point, o all'indirizzo URL del dispositivo nella rete Wi-Fi a cui è connesso. L'interfaccia web incorporata può essere utilizzata per monitorare e controllare il dispositivo, così come per regolare le sue impostazioni.

Os dispositivos Shelly® podem comunicar diretamente com outros dispositivos Wi-Fi através do protocolo HTTP. Uma App é fornecida por Shelly Europe Ltd.. Para mais informação, por favor visite: <https://shelly-api-docs.shelly.cloud/#shelly-family-overview>. Os dispositivos Shelly® são distribuídos com firmware instalado em fábrica. Se forem necessárias atualizações ao firmware de forma a manter os dispositivos em conformidade, incluindo atualizações de segurança, Shelly Europe Ltd. fornecerá as atualizações gratuitamente através do Interface Web embutido ou da Aplicação Móvel Shelly, onde a informação sobre a versão de firmware atual se encontra acessível. A escolha em instalar ou não instalar as atualizações de firmware do Dispositivo é responsabilidade única do utilizador. Shelly Europe Ltd. não se responsabiliza por qualquer falha na conformidade do Dispositivo causada pela não instalação das atualizações disponíveis em tempo útil, por parte do Utilizador.

##### Esquema



##### Legenda

##### Terminais do dispositivo:

- SW:** Terminal de entrada de interruptor
- O:** Terminal de saída do relé
- I:** Terminal de entrada do relé
- L:** Terminal ativo (110-240 VCA)
- N:** Terminal neutro

##### Fios:

- N:** Fio neutro
- L:** Fio ativo (110 - 240 VCA)

##### Instruções de Instalação

Shelly Plus 1 Mini (o Dispositivo) é um switch inteligente de fator de forma pequeno com contatos livres de potencial, que permite o controle remoto de aparelhos elétricos. Pode ser adaptado em caixas de parede elétricas padrão, atrás de tomadas e interruptores de luz ou outros locais com espaço limitado.

**⚠ ATENÇÃO!** Perigo de electrocussão. A montagem/instalação do Dispositivo à rede elétrica deve ser executada com precaução, por um eletricista qualificado.

**⚠ ATENÇÃO!** Perigo de electrocussão. Qualquer alteração nas ligações só deve ser executada depois de assegurado de que não existe qualquer voltagem nos terminais do Dispositivo.

**⚠ ATENÇÃO!** Não abra o Dispositivo. Este não contém quaisquer peças que possam ser mantidas pelo utilizador. Por motivos de segurança e de licença, não é permitida a alteração e/ou modificação não autorizada do aparelho.

**⚠ ATENÇÃO!** Utilize o Dispositivo apenas com uma rede elétrica e eletrodomésticos que estejam de acordo com os regulamentos aplicáveis. Um curto-circuito na rede elétrica ou num dos eletrodomésticos conectados poderá danificar o Dispositivo.

**⚠ ATENÇÃO!** Não é permitida a ligação de circuitos SELV/PELV aos terminais das entradas e saídas, incluindo as entradas de extensão.

**⚠ ATENÇÃO!** Não conecte o Dispositivo a electrodomésticos se estes excederem a carga máxima permitida.

**⚠ ATENÇÃO!** Conecte o Dispositivo apenas da forma ilustrada nestas instruções. Qualquer outra forma poderá causar danos e/ou acidentes.

**⚠ ATENÇÃO!** Não utilize o Dispositivo se este apresentar sinais de danos! Não tente efetuar a manutenção ou reparação do aparelho por si próprio!

**⚠ ATENÇÃO!** Não instale o dispositivo num local que possa ficar molhado.

**⚠ ATENÇÃO!** O circuito de corrente de carga tem de ser protegido por um interruptor de proteção de cabos de acordo com a norma EN60898-1 (caraterística de disparo B ou C, máx. 8 A de corrente nominal, mín. 6 kA de capacidade de interrupção, classe de limitação de energia 3).

**⚠ RECOMENDACÃO:** Ligue o Dispositivo utilizando cabos sólidos de núcleo único ou cabos trançados com virolas. Os cabos devem ter um isolamento com maior resistência ao calor, não inferior a PVC T105°C (221°F).

Antes de iniciar a montagem/instalação do Dispositivo, certifique-se de que os disjuntores estão desligados e de que não existe qualquer voltagem nos seus terminais. Isto pode ser verificado com um multímetro ou medidor de fase. Assim que se certificar de que não existe qualquer voltagem, poderá então proceder com a cablagem.

Conecte o circuito em carga aos terminais I e O do Dispositivo.

Conecte o fio Ativo ao terminal L do dispositivo e o fio Neutro ao terminal N, conforme mostrado na fig. 1.

Conecte uma chave ou um botão ao terminal SW do Dispositivo e ao fio Ativo.

**⚠ RECOMENDACÃO:** *Na utilização com electrodomésticos de indutância que possam causar picos de tensão ao ligar/desligar, tais como motores elétricos, ventoinhas, aspiradores e similares, um Snubber RC (0,1 µF / 100 Ω / 1/2 W / 600 VCA) deve ser conectado em paralelo com o electrodoméstico. O Snubber RC pode ser adquirido em: <https://www.shelly.cloud/en/products/shop/rc-snubber>.*

##### Inclusão Inicial

Se você optar por usar o dispositivo com o aplicativo móvel Shelly Smart Control e o serviço de nuvem, as instruções sobre como conectar o dispositivo à nuvem e controlá-lo por meio do aplicativo Shelly Smart Control podem ser encontradas no guia do aplicativo móvel. O aplicativo móvel Shelly e o serviço Shelly Cloud não são condições para que o Dispositivo funcione corretamente. Este dispositivo pode ser usado de forma independente ou com várias outras plataformas e protocolos de automação residencial.

**⚠ ATENÇÃO!** *Não permita que crianças brinquem com os botões/comutadores conectados ao Dispositivo. Mantenha os Dispositivos de controlo remoto do Shelly (telemóveis, tablets, PCs) fora do alcance das crianças.*

##### Especificações

- Dimensões (AxLxP): 29x34x16 mm / 1.34x1.11x0.63 in
- Temperatura ambiente: -20 °C a 40 °C / -5 °F a 105 °F
- Umidade 30 % a 70 % RH
- Altitude máxima: 2000 m / 6562 ft
- Fonte de alimentação: 110 - 240 VCA, 50/60Hz
- Consumo elétrico: < 1,2 W
- Tensão máxima de comutação CA: 240 V
- Tensão máxima de comutação CC: 30 V
- Corrente máxima de comutação CA: 8 A
- Corrente máxima de comutação CC: 5 A
- Contatos livres de potencial: Sim
- Banda de radiofrequências: 2400 - 2495 MHz
- Potência máxima de radiofrequências: <20 dBm
- Protocolo Wi-Fi: 802.11 b/g/n
- Alcance de operação de Wi-Fi (dependendo das condições locais):
  - até 50 m / 160 ft no exterior
  - até 30 m / 100 ft no interior
- Protocolo Bluetooth: 4.2
- Alcance de operação de Bluetooth (dependendo das condições locais):
  - até 30 m / 100 ft no exterior
  - até 10 m / 33 ft no interior
- CPU: ESP32
- Flash: 4 MB
- Agendamentos: 20
- Webhooks (ações URL): 20 com 5 URLs por cada "hook"
- Scripting: mJS
- MQTT: Sim

##### Declaração de conformidade

A Shelly Europe Ltd. declara por este meio que o equipamento rádio tipo Shelly Plus 1 Mini opera conforme a Diretriz 2014/53/EU, 2014/35/EU, 2014/30/EU, 2011/65/EU. O texto completo da declaração da UE sobre a conformidade está disponível no seguinte endereço de internet [https://shelly.link/plus1mini\\_DoC](https://shelly.link/plus1mini_DoC)

**Fabricante:** Shelly Europe Ltd.

**Endereço:** 103 Cherni vrah Blvd., 1407 Sofia, Bulgária

**Tel.:** +359 2 988 7435

**E-mail:** [support@shelly.cloud](mailto:support@shelly.cloud)

**Site oficial:** <https://www.shelly.cloud>

Alterações nos endereços de contato são publicados pelo Fabricante no website oficial.

Todos os direitos sobre a marca registrada Shelly® e outros direitos de propriedade intelectual associados a este Dispositivo pertencem a Shelly Europe Ltd..

## FR Notice d'utilisation et consignes de sécurité

### Commutateur connecté Wi-Fi avec contacts libres de potentiel

#### Shelly Plus 1 Mini

##### À lire avant utilisation

Ce document contient des informations techniques et des consignes de sécurité importantes concernant le dispositif, son utilisation et son installation.

**⚠ ATTENTION !** Avant de commencer l'installation, veuillez lire attentivement et entièrement cette notice d'utilisation. Le non-respect des procédures recommandées peut entraîner un dysfonctionnement, représenter un danger ou être une violation de la loi. Shelly Europe Ltd. n'est pas responsable des pertes ou des dommages causés lors d'une installation ou utilisation inadéquate de ce dispositif.

##### Présentation du produit

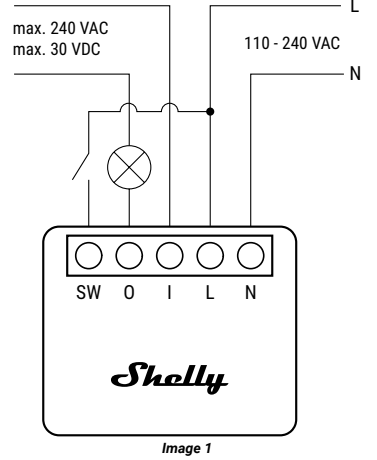
Shelly® est une gamme de dispositifs innovants gérés par microprocesseur, qui permettent de contrôler à distance les appareils électriques par le biais d'un téléphone portable, d'une tablette, d'un PC ou d'un système domotique. Les dispositifs Shelly® peuvent fonctionner de manière autonome connectés au Wi-Fi ou ils peuvent également être exploités par des services domotiques depuis le Cloud. Shelly Cloud est un service qui peut être utilisé depuis l'application Android ou iOS, ou via n'importe quel navigateur Internet sur <https://control.shelly.cloud/>. Les dispositifs Shelly® peuvent être utilisés et contrôlés à distance depuis n'importe quel endroit où l'utilisateur dispose d'une connexion Internet, à condition que les dispositifs soient connectés au Wi-Fi et à l'Internet. Les dispositifs Shelly® ont une interface Web intégrée accessible à l'adresse suivante <http://192.168.33.1> au sein du réseau Wi-Fi, créée par le dispositif en mode point d'accès sans fil ou à l'adresse URL du dispositif sur le réseau Wi-Fi auquel il est connecté. L'interface Web intégrée peut être utilisée pour surveiller et contrôler le dispositif ainsi que pour ajuster ses paramètres.

Les dispositifs Shelly® peuvent communiquer directement avec d'autres dispositifs connectés en Wi-Fi par le biais du protocole HTTP. Une API est fournie par Shelly Europe Ltd.. Pour plus d'informations, veuillez visiter :

<https://shelly-api-docs.shelly.cloud/#shelly-family-overview>.

Les dispositifs Shelly® sont livrés avec un micrologiciel (firmware) pré-installé. Si des mises à jour du sont nécessaires pour maintenir les dispositifs conformes ainsi que mettre à jour les consignes de sécurité, Shelly Europe Ltd. les fournira gratuitement depuis l'interface Web intégrée au dispositif ou depuis l'application Shelly, où les informations sur la version actuelle du micrologiciel sont disponibles. Le choix d'installer ou non les mises à jour du micrologiciel du dispositif relève de la seule responsabilité de l'utilisateur. Shelly Europe Ltd. n'est aucunement responsable de tout manque de la conformité du dispositif causé par le fait que l'utilisateur n'a pas installé les mises à jour fournies en temps voulu.

##### Schéma



##### Légende

##### Bornes du dispositif :

- SW:** Borne d'entrée de l'interrupteur
- O :** Borne de sortie du relais
- I :** Borne d'entrée du relais
- L :** Borne pour la Phase (110-240 V AC)
- N :** Borne pour le Neutre

##### Fils :

- N :** Fil Neutre
- L :** Fil Phase (110 - 240 V AC)

##### Instructions d'installation

Shelly Plus 1 Mini (le Dispositif) est un commutateur connecté de petit format avec des contacts libres de potentiel et qui permet de contrôler à distance des appareils électriques. Il peut être installé dans votre tableau électrique, derrière vos prises et interrupteurs ou dans d'autres endroits où l'espace est limité.

**⚠ ATTENTION !** Risque d'électrocution. Le montage/l'installation du Dispositif sur le réseau électrique doit être effectué avec prudence, par un électricien qualifié.

**⚠ ATTENTION!** Risque d'électrocution. Chaque modification des connexions doit être effectuée après que vous vous soyez assurés qu'il n'y ait aucune tension aux bornes du Dispositif.

**⚠ ATTENTION!** Ne pas ouvrir le Dispositif. Il ne contient aucune pièce pouvant être entretenue par l'utilisateur. Pour des raisons de sécurité et de licence, il est interdit de modifier le dispositif sans autorisation.

**⚠ ATTENTION !** N'utilisez le Dispositif qu'avec un réseau électrique et des appareils conformes à toutes les réglementations applicables. Un court-circuit sur le réseau électrique ou tout appareil connecté au Dispositif peut l'endommager.

**⚠ ATTENTION!** Accun circuit SELV/PELV ne peut être branché aux bornes des entrées et des sorties, y compris les entrées d'extension.

**⚠ ATTENTION !** Ne branchez pas le Dispositif à d'autres appareils dont la charge maximale indiquée est dépassée !

**⚠ ATTENTION !** Suivez les instructions indiquées pour connecter le Dispositif. Toute autre méthode pourrait engendrer des dommages et/ou des blessures.

**⚠ ATTENTION !** Ne pas utiliser le Dispositif s'il présente des signes de détérioration ! N'essayez pas d'entretenir ou de réparer le Dispositif vous-même !

**⚠ ATTENTION !** N'installez pas le Dispositif dans un endroit susceptible d'être exposé à l'humidité.

**⚠ ATTENTION !** Le circuit de charge doit être sécurisé sur un interrupteur de protection conforme à la norme EN60898-1 (courbe de déclenchement B ou C, 8 A max., pouvoir de coupure 6 kA min., classe de limitation d'énergie 3).

**⚠ RECOMMANDATION :** Branchez le Dispositif à l'aide de câbles monoconducteurs ou des câbles torsonnés avec embouts. Les câbles doivent être dotés d'une isolation offrant une résistance accrue à la chaleur, au moins égale au PVC T105°C (221°F).

Avant de commencer l'installation/le montage du Dispositif, vérifiez que le disjoncteur soit éteint et qu'il n'y ait pas de tension aux bornes. Ceci peut être fait avec un testeur de phase ou un multimètre. Lorsque vous êtes sûrs qu'il n'y a pas de tension, vous pouvez procéder au raccordement des câbles. Branchez le circuit de charge aux bornes I et O du Dispositif. Branchez la Phase à la borne L du Dispositif et le Neutre à la borne N, comme indiqué sur l'image 1.

Branchez un interrupteur ou un bouton à la borne SW du Dispositif et à la Phase.

**⚠ RECOMMANDATION :** *Pour les appareils inductifs qui provoquent des pics de tension lors de la mise en marche/arrêt tels que les moteurs électriques, les ventilateurs, les aspirateurs et similaires, un amortisseur de pics de tension pour charges inductives (RC Snubber) (0,1µF / 100 Ω / 1/2 W / 600 V AC) doit être connecté en parallèle à l'appareil électrique. Le RC Snubber peut être acheté dans la boutique : <https://www.shelly.cloud/en/products/shop/rc-snubber>.*

##### Intégration initiale

Si vous choisissez d'utiliser le Dispositif avec l'application Shelly Smart Control et le service Shelly Cloud, les instructions pour connecter le Dispositif au Cloud et le contrôler depuis l'application Shelly se trouvent dans le guide de l'application mobile. L'application Shelly et le service Shelly Cloud ne sont pas indispensables au bon fonctionnement du Dispositif. Ce Dispositif peut être utilisé avec d'autres services et applications domotiques.

**⚠ ATTENTION !** *Ne laissez pas les enfants jouer avec les boutons/interrupteurs connectés au Dispositif. Gardez les dispositifs permettant de contrôler Shelly à distance (téléphone portable, tablette, ordinateur), hors de portée des enfants.*